

Standort Finanzamt Außenstadt (FAA)

Inhalt

- Standortinformation
 - Adresse
 - Vlan-Übersicht
- Netzwerktopologie
- Seriennummern der Hardware
- WAN-Anbindung
- Konfiguration des Switches
 - Portkonfiguration
- Richtfunk
- Richtung HAW
- Konfiguration Server
 - IP-Adressen
- Remotezugriff
 - Router
 - Hypervisor
 - iDRAC

Standortinformation

- Standortnummer: 208
- Lokaler Uplink vorhanden
- Spätere Inhouse-APs sind möglich, jedoch nicht im Rahmen des 100x WLAN-Projektes eingeplant

i In der ersten Ausbaustufe wird Richtfunk noch nicht aufgebaut.

Adresse

Friedrich-Ebert-Straße 46, 48153 Münster

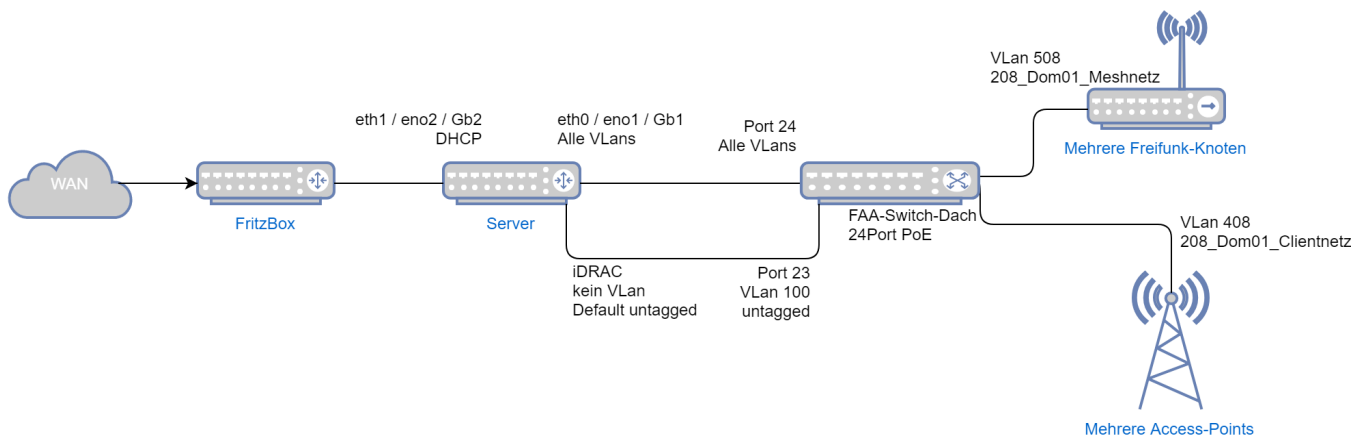
Kontaktdaten

Vlan-Übersicht

- Vlan 100: Management
- Vlan 408: 208_Dom01_Clientnetz
- Vlan 508: 208_Dom01_Meshnetz
- Vlan 610: RF_FAASH2_Dom01 (Reserve / Zukunft)
- Vlan 611: RF_FAAHAW_Dom01 (Reserve / Zukunft)
- Vlan 612: RF_FAAGEI_Dom01 (Reserve / Zukunft)
- Vlan 613: RF_FAABEZ_Dom01 (Reserve / Zukunft)

i Hinweis: Die Richtfunkstrecken für die anderen Domänen werden später noch hinzugefügt

Netzwerktopologie



Seriennummern der Hardware

| Hardware | Standort / Name | Seriennummer |
|-------------------|------------------|--------------|
| Virtueller Server | FAA-Gluon-Uplink | |
| RocketM2 | FAA-Gluon-Nord | 687251889CB8 |
| RocketM2 | FAA-Gluon-Ost | 687251889DD1 |
| RocketM2 | FAA-Gluon-Sued | 687251889B4D |
| RocketM2 | FAA-Gluon-West | 6872518899B3 |
| UAP-AC-M-Pro | FAA-AP-Nord | 788A2023D7C9 |
| UAP-AC-M-Pro | FAA-AP-Ost | 788A2023D76D |
| UAP-AC-M-Pro | FAA-AP-Sued | 788A2023D7DC |
| UAP-AC-M-Pro | FAA-AP-West | 788A2023D76B |
| Switch US-24-250W | FAA-Switch-Dach | 788A20FAC516 |
| Dell R230 | FAA-Server-Dach | C5X6DP2 |
| | | |

WAN-Anbindung

- Durch das FAA wird eine vDSL-Leitung der Versatel gestellt
 - DSLAM-Datenrate Max.: 109 MBit Download / 42 MBit Upload
 - Ausgehandelt / Leitungskapazität: 90 MBit Download / 32 MBit Upload
- Als Router fungiert eine FritzBox 7490
 - Standard-IP
 - DHCP-Server aktiv
 - WLAN deaktiviert
 - DECT deaktiviert
 - Feste IP 192.168.178.23 für den Hypervisor (FAA-Server-Dach)
- DynDNS faa.dyndns.freifunk-muensterland.de ist eingerichtet
- ⚠ TBD: IPv6 an der FritzBox aktivieren (Sofern sinnvoll / von Versatel bereitgestellt)

Konfiguration des Switches

- Name: FAA-Switch-Dach
- Management über VLan 408 (208_Dom01_Clientnetz)

Portkonfiguration

| Port | VLans | Funktion | Angeschlossenes Gerät | PoE | Kommentar |
|------|-------|----------|-----------------------|-----|-----------|
| | | | | | |

| | | | | | |
|----|-----------|----------------------------------|-----------------------|--|----------------|
| 1 | 508 | Lokales Meshnetz | FAA-Gluon-Nord | ⚠ 24V Passiv | |
| 2 | 508 | Lokales Meshnetz | kein | poe aus poe defekt switchport OK | |
| 3 | 508 | Lokales Meshnetz | FAA-Gluon-Sued | ⚠ 24V Passiv | |
| 4 | 508 | Lokales Meshnetz | FAA-Gluon-West | ⚠ 24V Passiv | |
| 5 | 408 | Lokales Clientnetz | FAA-AP-Nord | PoE+ | |
| 6 | 408 | Lokales Clientnetz | FAA-AP-Ost | PoE+ | |
| 7 | 408 | Lokales Clientnetz | FAA-AP-Sued | PoE+ | |
| 8 | 408 | Lokales Clientnetz | FAA-AP-West | PoE+ | |
| 9 | 613 + 100 | Richtfunk | FAA-RF-Nord-BEZ | PoE+ | |
| 10 | 610 + 100 | Richtfunk | FAA-RF-Nord-SH2 | PoE+ | |
| 11 | 611 + 100 | Richtfunk | FAA-RF-West-HAW | PoE+ | |
| 12 | 612 + 100 | Richtfunk | FAA-RF-SuedOst-GEI | PoE+ | |
| 13 | 408 | Clientnetz | Reserve | PoE+ | |
| 14 | 508 | Lokales Clientnetz | FAA-Gluon-Ost | ⚠ 24V Passiv | |
| 15 | 612 | Meschnetz HAW Temp | nanoBeam | 24V Passiv | WebUi NanoBeam |
| 16 | 408 | Clientnetz | Reserve | PoE+ | |
| 17 | 408 | Clientnetz | Reserve | PoE+ | |
| 18 | 408 | Clientnetz | Reserve | PoE+ | |
| 19 | 408 | Clientnetz | Reserve | PoE+ | |
| 20 | 408 | Clientnetz | Reserve | PoE+ | |
| 21 | 100 | Management für Richtfunk | Reserve | PoE+ | |
| 22 | Alle | Management für Notebooks | Reserve | PoE+ | |
| 23 | 100 | Management für iDRAC des Servers | FAA-Server-Dach-iDRAC | PoE+ | |
| 24 | Alle | Uplink zum Server | FAA-Server-Dach-Gb1 | PoE+ | |
| 25 | Alle | SFP für Glasfaser etc. | Reserve | Ohne | |
| 26 | Alle | SFP für Glasfaser etc. | Reserve | Ohne | |

Richtfunk

HAV-BEZ+FAA

Richtung HAW

- IP: 192.168.208.15/16
- Gateway: 192.168.1.1

Konfiguration Server

- Der Server hat mehrere Schnittstellen. Das iDRAC-Interface ist im VLAN 100.
- Die Aufschrift der Ports lauten Gb1 (=eno1) und Gb2 (=eno2).

IP-Adressen

| IP | VLAN | Interface | Zweck |
|----------------|------|------------|------------|
| 192.168.208.10 | 100 | Gb1 / eno1 | Management |

| | | | |
|------------------------------------|------|------------|---|
| | Alle | GB1 / eno1 | Uplink für alle VLans zu den Gluons ⚠ TBD: Aufflistung der VLans und virtuellen Interfaces |
| 192.168.208.11 | 100 | iDRAC | Management / Zugriff über iDRAC |
| 192.168.178.23 (DHCP-Reservierung) | none | Gb2 / eno2 | Verbindung zur FritzBox |
| | | | |

Remotezugriff

Router

Die Box ist unter <https://faa.dyndns.freifunk-muensterland.de> erreichbar. Das Zertifikat hat den SHA-1 Fingerprint 20:F8:69:3E:96:2F:71:3A:B1:00:26:11:69:D3:CC:03:C8:1D:69:8E

Zugangsdaten FritzBox FAA

Port 22 ist auf das Blech genattet.

```
ssh root@faa.dyndns.freifunk-muensterland.de
```

Hypervisor

Der Hypervisor FAA-Server-Dach kann per IPv4 direkt über SSH faa.dyndns.freifunk-muensterland.de erreicht werden.

iDRAC

iDRAC Zugang

Neben dem Zugriff über das Management-Netz Vlan 100 kann die iDRAC des Servers auch direkt aus dem Internet erreicht werden. Hierzu ist ein Port-Forwarding auf dem Router und dem Hypervisor erforderlich, damit die iDRAC im Vlan 100 bleiben kann:

WAN FritzBox Gb2 Routing zu Vlan 100 an Gb1 Switch iDRAC

⚠ TBD: Bessere Übersicht erstellen. Diese kann dann auch für andere Standorte genutzt werden an denen wir Zugriff auf die Fritzbox haben.