

Standort Finanzamt Außenstadt (FAA)

Inhalt

- Standortinformation
 - Adresse
 - Vlan-Übersicht
- Netzwerktopologie
- Seriennummern der Hardware
- WAN-Anbindung
- Konfiguration des Switches
 - Portkonfiguration
- Richtfunk
- Richtung HAW
- Konfiguration Server
 - IP-Adressen
- Remotezugriff
 - Router
 - Hypervisor
 - iDRAC

Standortinformation

- Standortnummer: 208
- Lokaler Uplink vorhanden
- Spätere Inhouse-APs sind möglich, jedoch nicht im Rahmen des 100x WLAN-Projektes eingeplant

i In der ersten Ausbaustufe wird Richtfunk noch nicht aufgebaut.

Adresse

Friedrich-Ebert-Straße 46, 48153 Münster

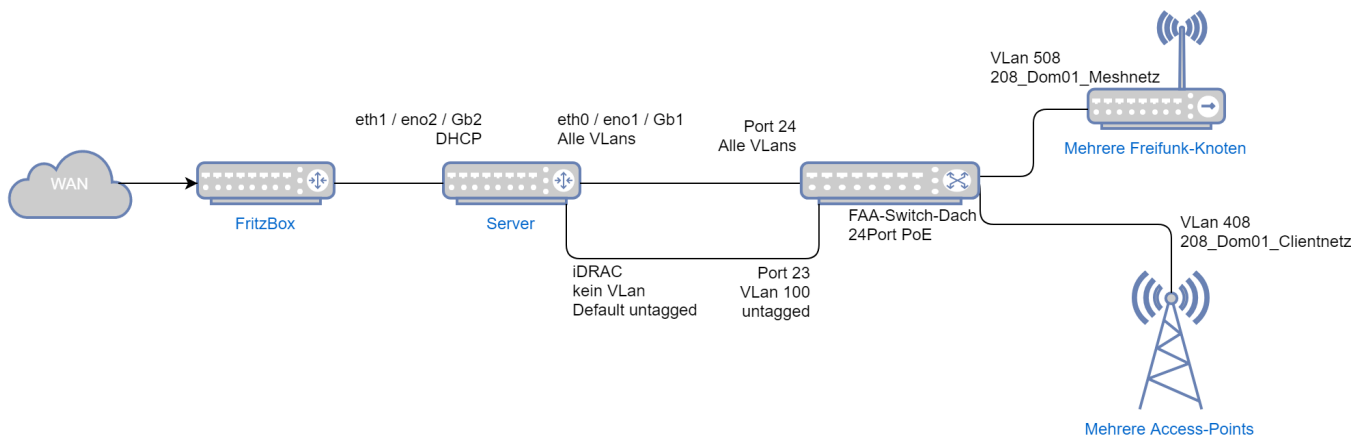
Kontaktdaten

Vlan-Übersicht

- Vlan 100: Management
- Vlan 408: 208_Dom01_Clientnetz
- Vlan 508: 208_Dom01_Meshnetz
- Vlan 610: RF_FAASH2_Dom01 (Reserve / Zukunft)
- Vlan 611: RF_FAAHAW_Dom01 (Reserve / Zukunft)
- Vlan 612: RF_FAAGEI_Dom01 (Reserve / Zukunft)
- Vlan 613: RF_FAABEZ_Dom01 (Reserve / Zukunft)

i Hinweis: Die Richtfunkstrecken für die anderen Domänen werden später noch hinzugefügt

Netzwerktopologie



Seriennummern der Hardware

Hardware	Standort / Name	Seriennummer
Virtueller Server	FAA-Gluon-Uplink	
RocketM2	FAA-Gluon-Nord	687251889CB8
RocketM2	FAA-Gluon-Ost	687251889DD1
RocketM2	FAA-Gluon-Sued	687251889B4D
RocketM2	FAA-Gluon-West	6872518899B3
UAP-AC-M-Pro	FAA-AP-Nord	788A2023D7C9
UAP-AC-M-Pro	FAA-AP-Ost	788A2023D76D
UAP-AC-M-Pro	FAA-AP-Sued	788A2023D7DC
UAP-AC-M-Pro	FAA-AP-West	788A2023D76B
Switch US-24-250W	FAA-Switch-Dach	788A20FAC516
Dell R230	FAA-Server-Dach	C5X6DP2

WAN-Anbindung

- Durch das FAA wird eine vDSL-Leitung der Versatel gestellt
 - DSLAM-Datenrate Max.: 109 MBit Download / 42 MBit Upload
 - Ausgehandelt / Leitungskapazität: 90 MBit Download / 32 MBit Upload
- Als Router fungiert eine FritzBox 7490
 - Standard-IP
 - DHCP-Server aktiv
 - WLAN deaktiviert
 - DECT deaktiviert
 - Feste IP 192.168.178.23 für den Hypervisor (FAA-Server-Dach)
- DynDNS faa.dyndns.freifunk-muensterland.de ist eingerichtet
- ⚠ TBD: IPv6 an der FritzBox aktivieren (Sofern sinnvoll / von Versatel bereitgestellt)

Konfiguration des Switches

- Name: FAA-Switch-Dach
- Management über VLan 408 (208_Dom01_Clientnetz)

Portkonfiguration

Port	VLans	Funktion	Angeschlossenes Gerät	PoE	Kommentar

1	508	Lokales Meshnetz	FAA-Gluon-Nord	⚠ 24V Passiv	
2	508	Lokales Meshnetz	kein	poe aus poe defekt switchport OK	
3	508	Lokales Meshnetz	FAA-Gluon-Sued	⚠ 24V Passiv	
4	508	Lokales Meshnetz	FAA-Gluon-West	⚠ 24V Passiv	
5	408	Lokales Clientnetz	FAA-AP-Nord	PoE+	
6	408	Lokales Clientnetz	FAA-AP-Ost	PoE+	
7	408	Lokales Clientnetz	FAA-AP-Sued	PoE+	
8	408	Lokales Clientnetz	FAA-AP-West	PoE+	
9	613 + 100	Richtfunk	FAA-RF-Nord-BEZ	PoE+	
10	610 + 100	Richtfunk	FAA-RF-Nord-SH2	PoE+	
11	611 + 100	Richtfunk	FAA-RF-West-HAW	PoE+	
12	612 + 100	Richtfunk	FAA-RF-SuedOst-GEI	PoE+	
13	408	Clientnetz	Reserve	PoE+	
14	508	Lokales Clientnetz	FAA-Gluon-Ost	⚠ 24V Passiv	
15	612	Meschnetz HAW Temp	nanoBeam	24V Passiv	WebUi NanoBeam
16	408	Clientnetz	Reserve	PoE+	
17	408	Clientnetz	Reserve	PoE+	
18	408	Clientnetz	Reserve	PoE+	
19	408	Clientnetz	Reserve	PoE+	
20	408	Clientnetz	Reserve	PoE+	
21	100	Management für Richtfunk	Reserve	PoE+	
22	Alle	Management für Notebooks	Reserve	PoE+	
23	100	Management für iDRAC des Servers	FAA-Server-Dach-iDRAC	PoE+	
24	Alle	Uplink zum Server	FAA-Server-Dach-Gb1	PoE+	
25	Alle	SFP für Glasfaser etc.	Reserve	Ohne	
26	Alle	SFP für Glasfaser etc.	Reserve	Ohne	

Richtfunk

HAV-BEZ+FAA

Richtung HAW

- IP: 192.168.208.15/16
- Gateway: 192.168.1.1

Konfiguration Server

- Der Server hat mehrere Schnittstellen. Das iDRAC-Interface ist im VLAN 100.
- Die Aufschrift der Ports lauten Gb1 (=eno1) und Gb2 (=eno2).

IP-Adressen

IP	VLAN	Interface	Zweck
192.168.208.10	100	Gb1 / eno1	Management

	Alle	GB1 / eno1	Uplink für alle VLans zu den Gluons ⚠️ TBD: Aufüstung der VLans und virtuellen Interfaces
192.168.208.11	100	iDRAC	Management / Zugriff über iDRAC
192.168.178.23 (DHCP-Reservierung)	none	Gb2 / eno2	Verbindung zur FritzBox

Remotezugriff

Router

Die Box ist unter <https://faa.dyndns.freifunk-muensterland.de> erreichbar. Das Zertifikat hat den SHA-1 Fingerprint 20:F8:69:3E:96:2F:71:3A:B1:00:26:11:69:D3:CC:03:C8:1D:69:8E

Zugangsdaten FritzBox FAA

Port 22 ist auf das Blech genattet.

```
ssh root@faa.dyndns.freifunk-muensterland.de
```

Hypervisor

Der Hypervisor FAA-Server-Dach kann per IPv4 direkt über SSH faa.dyndns.freifunk-muensterland.de erreicht werden.

iDRAC

iDRAC Zugang

Neben dem Zugriff über das Management-Netz Vlan 100 kann die iDRAC des Servers auch direkt aus dem Internet erreicht werden. Hierzu ist ein Port-Forwarding auf dem Router und dem Hypervisor erforderlich, damit die iDRAC im Vlan 100 bleiben kann:

WAN FritzBox Gb2 Routing zu Vlan 100 an Gb1 Switch iDRAC

⚠️ TBD: Bessere Übersicht erstellen. Diese kann dann auch für andere Standorte genutzt werden an denen wir Zugriff auf die Fritzbox haben.